

# TIÊU CHUẨN QUỐC GIA

## TCVN 9354:2012

### ĐẤT XÂY DỰNG - PHƯƠNG PHÁP XÁC ĐỊNH MÔ ĐUN BIẾN DẠNG TẠI HIỆN TRƯỜNG BẰNG TẤM NÉN PHẪNG

*Soils - In situ test methods for determination of deformation module by plate loading*

#### Lời nói đầu

TCVN 9354:2012 được chuyển đổi từ TCXDVN 80:2002 theo quy định tại khoản 1 Điều 69 của Luật Tiêu chuẩn và Quy chuẩn kỹ thuật và điểm a khoản 1 Điều 7 Nghị định số 127/2007/NĐ-CP ngày 01/8/2007 của Chính phủ quy định chi tiết thi hành một số điều của Luật Tiêu chuẩn và Quy chuẩn kỹ thuật.

TCVN 9354:2012 do Viện Khoa học Công nghệ Xây dựng - Bộ Xây dựng biên soạn, Bộ Xây dựng đề nghị, Tổng cục Tiêu chuẩn Đo lường Chất lượng thẩm định, Bộ Khoa học và Công nghệ công bố.

### ĐẤT XÂY DỰNG - PHƯƠNG PHÁP XÁC ĐỊNH MÔ ĐUN BIẾN DẠNG TẠI HIỆN TRƯỜNG BẰNG TẤM NÉN PHẪNG

*Soils - In situ test methods for determination of deformation module by plate loading*

#### 1 Phạm vi áp dụng

1.1 Tiêu chuẩn này quy định phương pháp xác định mô đun biến dạng của đất nền trong phạm vi chiều dày bằng hai đến ba lần đường kính tấm nén, nhằm tính toán độ lún của công trình.

1.2 Tiêu chuẩn này áp dụng cho đất loại sét, đất loại cát và đất hòn lớn trong điều kiện hiện trường. Ở thể nằm và độ ẩm tự nhiên hoặc sau khi san lấp và đầm, nén đến độ chặt yêu cầu.

1.3 Tiêu chuẩn này không áp dụng cho đá, đất trương nở và đất nhiễm mặn khi thí nghiệm chúng trong điều kiện thấm ướt.

CHÚ THÍCH: Đất có tính lún nhiều và đột ngột khi bị thấm ướt được thí nghiệm theo quy định riêng, nêu ở Phụ lục C, D và E.

#### 2 Thuật ngữ và định nghĩa

Trong tiêu chuẩn này có sử dụng các thuật ngữ, định nghĩa sau:

##### 2.1

Mô đun biến dạng của đất (Deformation module)

Một đặc trưng, biểu thị khả năng chịu nén của đất; là hệ số tỷ lệ giữa gia số của áp lực thẳng đứng tác dụng lên tấm nén với gia số tương ứng của độ lún tấm nén, được quy ước lấy trong đoạn quan hệ tuyến tính.

##### 2.2

Áp lực tự nhiên của đất (Initial vertical pressure)

Áp lực thẳng đứng trong khối đất tại một độ sâu do trọng lượng bản thân của các lớp nằm trên.

##### 2.3

Phụ tải (Add-pressure)

Tải trọng thẳng đứng tác dụng lên đất thông qua diện tích phụ thêm quanh tấm nén.

##### 2.4

Cấp gia tải (Incremental load)

Lượng tải trọng tác dụng lên tấm nén khi thí nghiệm gia tải từng cấp.

## 2.5

### Độ lún ổn định quy ước (Specified settlement)

Gia số độ lún tẩm nén sau một khoảng thời gian, chứng tỏ sự tắt dần biến dạng của đất nền trên thực tế.

### 3 Quy định chung

3.1 Môđun biến dạng E của đất được xác định theo biểu đồ liên hệ giữa độ lún tẩm nén với áp lực tác dụng lên tẩm nén.

3.2 Thí nghiệm đất bằng gia tải tẩm nén được tiến hành trong hố đào, hố móng, giếng đào hoặc lỗ khoan, được bố trí các điểm thăm dò kỹ thuật từ 1,5 m đến 2,0 m.

3.3 Thí nghiệm trong hố đào và hố móng được tiến hành cho những đất nằm cao hơn mực nước dưới đất; thí nghiệm trong lỗ khoan - cho đất ở sâu từ 6 m tới 15 m, kể cả khi nằm thấp hơn mực nước dưới đất.

3.4 Diện tích tiết diện ngang của hố đào phải không nhỏ hơn 1,5 m x 1,5 m. Đường kính hố đào tạo ra bằng phương tiện cơ giới phải không nhỏ hơn 900 mm. Đường kính lỗ khoan thí nghiệm phải không nhỏ hơn 325 mm.

3.5 Các phương pháp khoan và đào phải đảm bảo cho đất thí nghiệm giữ được kết cấu nguyên trạng và độ ẩm tự nhiên. Lỗ khoan phải thẳng đứng và được chống bằng ống vách tới độ sâu thí nghiệm. Khi sắp tới độ sâu thí nghiệm (còn cách 1 m), không được dùng phương pháp khoan đập.

3.6 Các hố đào thí nghiệm phải được bảo vệ, để không bị nước mặt và nước mưa xâm nhập.

3.7 Khi thí nghiệm trong lỗ khoan ở vị trí thấp hơn mực nước dưới đất, không được hạ thấp mực nước vốn có tại đây.

3.8 Lớp đất thí nghiệm phải có chiều dày không nhỏ hơn hai lần đường kính d hoặc cạnh tẩm nén. Kết quả thí nghiệm chỉ có ý nghĩa đối với lớp đất dày 2d đến 3d.

3.9 Kèm theo kết quả xác định môđun biến dạng tại hiện trường phải có các tài liệu và số liệu về vị trí thí nghiệm, mô tả đất và các đặc trưng cơ - lý chủ yếu: thành phần hạt, độ ẩm, khối lượng riêng và khối lượng thể tích, hệ số rỗng, các giới hạn dẻo và độ sệt, hệ số nén lún, góc ma sát trong và lực dính.

3.10 Mẫu đất để xác định các đặc trưng cơ - lý chủ yếu được lấy ở khoảng cách không lớn hơn 3 m kể từ tâm hố khai đào thí nghiệm.

3.11 Khi xử lý kết quả thí nghiệm, tiến hành tính toán môđun tổng biến dạng E với độ chính xác như sau: đến 1 MPa đối với E lớn hơn 10 MPa; đến 0.5 MPa đối với E từ 2 MPa đến 10 MPa và đến 0.1 MPa đối với E nhỏ hơn 2 MPa.

3.12 Sự cần thiết xác định E bằng tẩm nén, số lượng thí nghiệm đều do cơ quan tư vấn khảo sát quyết định. Người thí nghiệm chịu trách nhiệm về kết quả đo đạc và tính toán.

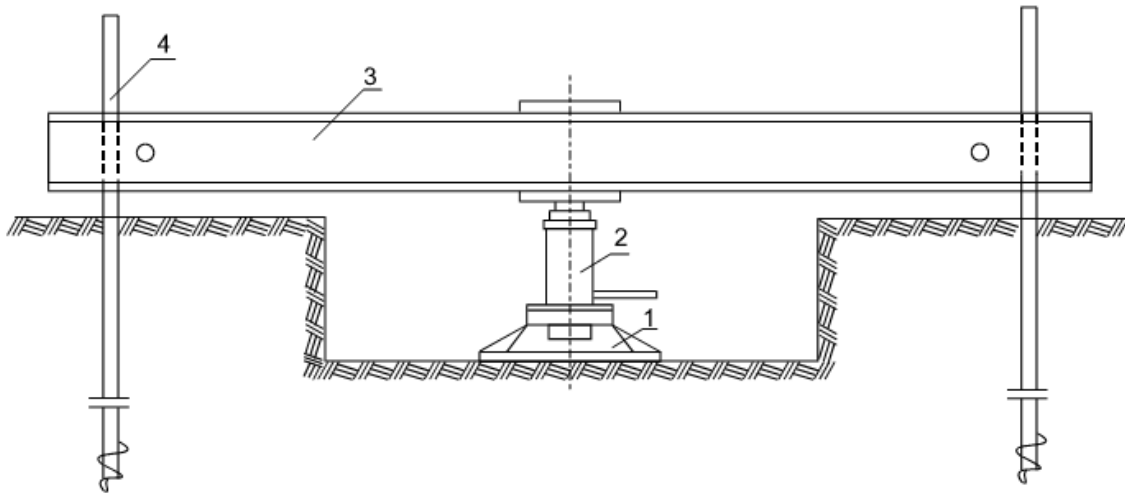
### 4 Thiết bị và dụng cụ

4.1 Để thí nghiệm, phải có: tẩm nén, các thiết bị chất tải, neo giữ, đo biến dạng (xem các Hình 1 và Hình 2).

Kết cấu thiết bị phải đảm bảo khả năng chất tải lên tẩm nén thành từng cấp 0,01 MPa đến 0,1 MPa; truyền tải đúng tâm lên tẩm nén; giữ được từng cấp áp lực không đổi trong thời gian yêu cầu.

Tẩm nén phải đủ cứng, có dạng tròn hoặc vuông, đáy phẳng, với kích thước như sau:

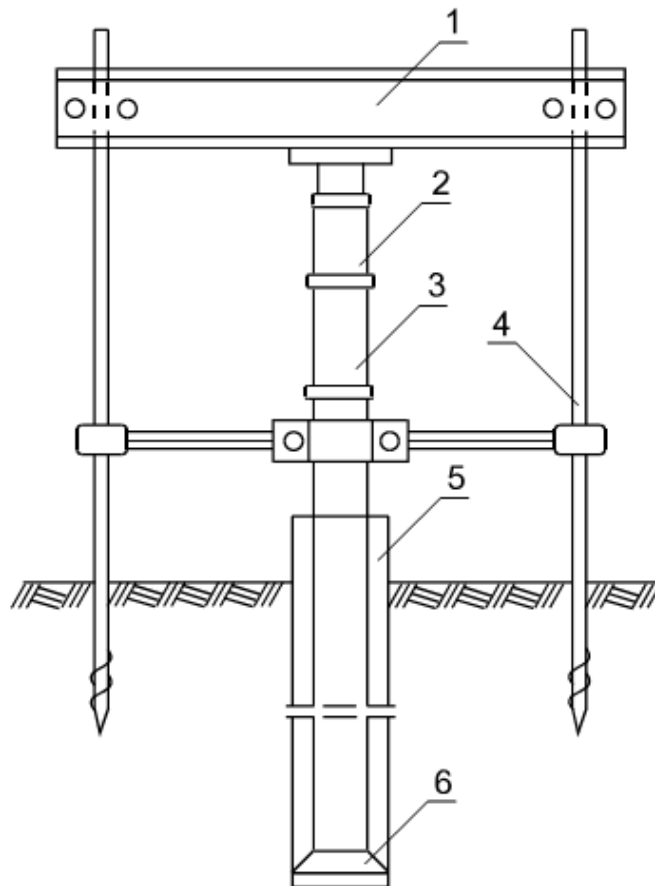
- Kiểu I: diện tích 2 500 cm<sup>2</sup> và 5 000 cm<sup>2</sup>;
- Kiểu II: diện tích 1 000 cm<sup>2</sup>, có phụ tải hình vành khăn bổ sung thêm đến 5 000 cm<sup>2</sup>;
- Kiểu III: diện tích 600 cm<sup>2</sup>.



CHÚ DẪN:

- 1 Tấm nén
- 2 Kịch thủy lực
- 3 Dầm định vị dọc
- 4 Các cọc neo vít

Hình 1 - Sơ đồ thiết bị thí nghiệm đất trong hố đào bằng gia tải tĩnh



CHÚ DẪN:

- 1 Dầm định vị
- 2 Lực kế
- 3 Kịch
- 4 Các cọc neo vít
- 5 Ống vách
- 6 Tấm nén

Hình 2 - Sơ đồ thiết bị thí nghiệm đất bằng gia tải tĩnh trong lỗ khoan

4.2 Việc gia tải được thực hiện bằng kích hoặc các quả tạ đã biết trọng lượng. Kích phải được hiệu chỉnh trước. Tải trọng được đo với sai số không quá 5 % so với cấp áp lực tác dụng.

4.3 Các vống kế để đo độ lún của tấm nén được gắn chặt vào hệ mốc chuẩn. Tấm nén được nối với vống kế bằng sợi dây thép đường kính từ 0,3 mm đến 0,5 mm. Hệ đo phải đảm bảo đo được độ lún với sai số không lớn hơn 0,1 mm. Khi cần đạt độ chính xác tới 0,01 mm, phải dùng thiên phân kế.

Cần xét tới biến dạng của dây thép do tác dụng nhiệt và hiệu chỉnh số đọc của các vống kế. Lượng hiệu chỉnh được xác định theo vống kế kiểm tra (xem 4.2.6).

Độ lún của tấm nén là trị trung bình các số đọc của hai (hoặc nhiều hơn) thiết bị đo ở hai phía đối diện.

CHÚ THÍCH: khi thí nghiệm đất trong lỗ khoan và đo độ lún tấm nén theo chuyển vị của đầu trên cột ống dùng để truyền tải trọng, phải xét tới biến dạng nén của các ống đó và có biện pháp loại trừ sự uốn dọc của chúng.

4.4 Hệ mốc chuẩn để gắn các vống kế phải gồm bốn cọc, được đóng hoặc xoắn xuống đất từng đôi một, đối diện nhau so với hố đào, cách các mép hố từ 1,0 m đến 1,5 m; cùng các xà kim loại song song gắn với các cọc đó dùng để đỡ các vống kế. Độ sâu của cọc trong đất phải đủ để đảm bảo cho hệ mốc chuẩn không bị dịch chuyển trong quá trình thí nghiệm. Phải giữ cho hệ mốc chuẩn và các vống kế khỏi chịu tác dụng của nắng, gió và mưa.

4.5 Khuyến khích áp dụng các thiết bị hiện đại để gia tải, đo ghi, xử lý và lưu giữ số liệu thí nghiệm.

Bảng 1 - Kiểu và diện tích tấm nén được quy định tùy theo đất thí nghiệm

Tên đất	Vị trí tấm nén so với mực nước	Độ sâu thí nghiệm, m	Vị trí tiến hành thí nghiệm	Tấm nén	
				Kiểu	Diện tích, cm <sup>2</sup>
Đất hòn lớn; đất cát - cát chặt và chặt trung bình; đất loại sét - sét, sét pha có độ sệt $I_L \leq 0,25$ , cát pha khi $I_L \leq 0$	Ngang mực nước dưới đất và cao hơn	$\leq 6$	Trong hố móng, hố đào, giếng	I	5 000
				I	2 500
				II	1 000
Đất cát - cát xốp, đất loại sét - sét và sét pha có độ sệt $I_L > 0,25$ , cát pha khi $I_L > 0$ , bùn, đất hữu cơ	Ngang mực nước dưới đất và cao hơn	$\leq 6$	Trong hố móng, hố đào, giếng	I	5 000
				II	1 000
Đất hòn lớn; đất cát - cát chặt, đất loại sét - sét và sét pha có độ sệt $I_L \leq 0,5$ , cát pha khi $I_L \leq 0$	Ngang mực nước dưới đất và cao hơn	$\leq 6$	Tại đáy lỗ khoan	III	600
				III	600
Đất cát: đất loại sét; sét, sét pha và cát pha với mọi trị độ sệt $I_L$ : bùn, đất hữu cơ	Dưới mực nước dưới đất	Tới 15	Tại đáy lỗ khoan	III	600

## 5 Chuẩn bị thí nghiệm

5.1 Khi thí nghiệm trong hố móng, hố đào và giếng đào, tấm nén được đặt ở công trình khai đào. Để đáy tấm nén thật khít với đất, phải xoay tấm nén không ít hơn hai vòng theo các hướng, quanh trục thẳng đứng. Sau khi đặt, phải kiểm tra mức độ nằm ngang của tấm nén.

Trong đất loại sét có độ sệt  $I_L > 0,75$ , phải đặt tấm nén trong một hố tại đáy công trình khai đào. Hố có độ sâu từ 40 cm đến 60 cm và kích thước ngang lớn hơn đường kính hoặc cạnh tấm nén không quá 10 cm. Khi cần, phải gia cố vách hố này.

5.2 Mặt đất trong phạm vi diện tích đặt tấm nén phải được san thật phẳng. Khi khó san phẳng đất, tiến hành rải một lớp đệm cát nhỏ hoặc cát trung ít ẩm, dày từ 1 cm đến 2 cm cho đất loại sét và không lớn hơn 5 cm cho đất hòn lớn.

5.3 Khi thí nghiệm trong hố khoan, phải dùng mũi khoan riêng vét sạch đáy từng đợt và chuyển dần mùn lên mặt đất, rồi mới đặt tấm nén có diện tích 600 cm<sup>2</sup>.

5.4 Tấm nén được lắp vào cột ống đường kính 219 mm và hạ xuống đáy lỗ khoan đã được vét sạch. Dùng đối trọng và các vòng định hướng để cân bằng tấm nén cùng với cột ống khi hạ. Đặt tấm nén sâu hơn chân ống chống từ 2 cm đến 5 cm.

5.5 Sau khi đặt tấm nén, tiến hành lắp thiết bị chất tải, thiết bị neo và hệ thống neo.

5.6 Vỡng kế kiểm tra được lắp trên hệ mốc chuẩn. Dây của vỡng kế kiểm tra được gắn vào mốc không di động đặt ở ngoài thành hố thí nghiệm. Chiều dài dây phải bằng chiều dài của các vỡng kế đo độ lún của tấm nén.

5.7 Sau khi lắp tất cả các thiết bị, đưa các số đọc về vạch không (0), hoặc về điểm quy ước là không; ghi vào nhật ký theo mẫu như là ở Phụ lục A.

## 6 Cách tiến hành

6.1 Tăng tải trọng lên tấm nén thành từng cấp  $\Delta P$  tùy theo loại đất thí nghiệm và trạng thái (xem Bảng 2, Bảng 3 và Bảng C.1). Tổng số các cấp gia tải phải không ít hơn bốn, kể từ giá trị tương ứng với áp lực do trọng lượng bản thân của đất tại cao trình thí nghiệm. Trong cấp gia tải đầu tiên phải kể đến trọng lượng của thiết bị tạo nên một phần tải trọng tác dụng lên tấm nén.

Khi dùng tấm nén kiểu II, phụ tải vành khăn phải tương ứng với áp lực bản thân tại cao trình thí nghiệm.

6.2 Giữ mỗi cấp tải đến khi ổn định biến dạng quy ước của đất: không vượt quá 0,1 mm sau thời gian nêu ở Bảng 2, Bảng 3 và Bảng C.1. Thời gian giữ mỗi cấp gia tải tiếp sau không ít hơn thời gian giữ cấp trước.

Bảng 2 - Cấp gia tải và thời gian ổn định quy ước đối với đất loại cát

Tên đất	Mức độ bão hòa	Cấp áp lực $\Delta P$ , MPa, khi độ chặt kết cấu của đất			Thời gian ổn định quy ước h
		Chật	Chật vừa	Xốp	
Đất hòn lớn	$S_1 \leq 1,0$	0,1			0,5
Đất - cát - cát to	$S_1 \leq 1,0$	0,1	0,05	0,025	0,5
Cát trung	$S_1 \leq 0,5$	0,1	0,05	0,025	0,5
	$0,5 < S_1 \leq 1,0$	0,1	0,05	0,025	1,0
Cát nhỏ, cát bụi	$S_1 \leq 0,5$	0,05	0,025	0,01	1,0
	$0,5 < S_1 \leq 1,0$	0,05	0,025	0,01	2,0

Bảng 3 - Cấp gia tải và thời gian ổn định quy ước đối với đất loại sét

Tên đất	Cấp áp lực $\Delta P$ , MPa, khi hệ số rỗng e				Thời gian ổn định quy ước h
	$e < 0,5$	$0,5 \leq e < 0,8$	$0,8 \leq e \leq 1,1$	$e > 1,1^a$	
Đất loại sét có độ sệt $I_L \leq 0,25$	0,1	0,1	0,05	0,05	1
$0,25 < I_L \leq 0,75$	0,1	0,5	0,05	0,025	2
$0,75 < I_L \leq 1$	0,05	0,025	0,025	0,01	2
$I_L > 1$	0,05	0,025	0,01	0,01	3

<sup>a</sup> Khi hệ số rỗng  $e > 1,1$ , thời gian ổn định quy ước được tăng lên 1 h.

### 6.3 Ghi số đọc trên các biến dạng kế tại mỗi cấp áp lực

Khi thí nghiệm đất hòn lớn và đất cát: cách 10 min trong nửa giờ đầu, cách 15 min trong nửa giờ sau; tiếp theo cứ cách 30 min cho đến khi đạt được độ lún ổn định quy ước.

Khi thí nghiệm đất loại sét: cách 15 min trong giờ đầu, cách 30 min trong giờ sau và tiếp theo, cứ cách 1 h cho đến khi đạt được độ lún ổn định quy ước.

6.4 Ngừng thí nghiệm khi ổn định biến dạng ứng với cấp tải trọng cuối, hoặc tổng biến dạng đạt 0,15d, trong đó d là đường kính tấm nén.

6.5 Khi có yêu cầu có thể tiến hành dỡ tải từng cấp. Đối với đất hòn lớn và đất cát, giữ mỗi cấp 10 min; riêng cấp cuối được giữ tới 20 min. Đối với đất loại sét, các khoảng thời gian tương ứng là 15 min và 30 min.

## 7 Xử lý kết quả thí nghiệm

7.1 Để tính toán môđun biến dạng E, lập biểu đồ liên hệ giữa độ lún với áp lực  $S = f(P)$ . Biểu thị các giá trị P trên trục hoành và các giá trị độ lún ổn định quy ước S tương ứng trên trục tung (xem Phụ lục B, Biểu đồ a).

Qua các điểm thí nghiệm chấm trên biểu đồ, vẽ một đường thẳng trung bình bằng phương pháp bình phương nhỏ nhất, hoặc bằng phương pháp đồ giải. Lấy điểm ứng với áp lực thiên nhiên (xem 4.3.1) làm điểm đầu  $P_d$  và điểm ứng với cấp gia tải cuối cùng làm điểm cuối  $P_c$ .

Nếu gia số độ lún tương ứng với cấp áp lực  $P_i$  lớn gấp đôi gia số lún ứng với cấp áp lực kế trước  $P_{i-1}$ , đồng thời bằng hoặc nhỏ hơn giá trị ứng với cấp  $P_{i+1}$ , thì lấy  $P_{i-1}$  và S làm các giá trị cuối cùng. Lúc đó, số lượng các điểm làm căn cứ để tính toán trị trung bình phải không ít hơn ba.

7.2 Môđun biến dạng đất E, tính bằng megapascal (MPa), được tính toán cho đoạn tuyến tính của biểu đồ  $S = f(P)$ , theo công thức:

$$E = (1 - \mu^2) \times \omega \times d \frac{\Delta P}{\Delta S} \quad (1)$$

trong đó:

$\mu$  là hệ số Poisson, được lấy bằng 0,27 cho hòn đất lớn; 0,30 cho đất cát và cát pha; 0,35 cho đất sét pha và 0,42 cho đất sét;

$\omega$  là hệ số không thứ nguyên, phụ thuộc vào hình dạng và độ cứng tấm nén. Đối với tấm nén cứng, hình tròn và hình vuông, lấy  $\omega = 0,79$ ;

d là đường kính tấm nén tròn hoặc cạnh của tấm nén vuông, tính bằng xentimét (cm);

$\Delta P$  là gia số áp lực lên tấm nén, bằng  $P_c - P_d$ , tính bằng megapascal (MPa);

$\Delta S$  là gia số độ lún của tấm nén tương ứng với  $\Delta P$ , tính bằng xentimét (cm).

## 8 Báo cáo thử nghiệm

Báo cáo thử nghiệm nên bao gồm các thông tin sau:

- Số hiệu bàn nén;
- Kích thước bàn nén;
- Vị trí thí nghiệm;
- Phương pháp tiếp cận đến vị trí bàn nén, ví dụ trong hố khoan hay trong hố đào, ...
- Kích thước/diện tích hố đào thí nghiệm, đường kính hố khoan,...
- Cao độ bàn nén thí nghiệm;
- Thời gian (bắt đầu và kết thúc thí nghiệm);
- Mô tả đất đá tại vị trí thí nghiệm;
- Mô tả cách bố trí thí nghiệm (hệ phản lực, hệ gia tải và hệ đo lún);

- Số liệu kiểm định và kiểm tra thiết bị đo;
- Biểu đồ quan hệ giữa độ lún và áp lực tác dụng bao gồm các chu kỳ gia tải và dỡ tải;
- Biểu đồ quan hệ giữa độ lún - thời gian ở các cấp gia tải thí nghiệm, với độ chính xác như sau đến 1 MPa đối với E lớn hơn 10 MPa; đến 0,5 MPa đối với E từ 2 MPa đến 10 MPa và đến 0,1 MPa đối với E nhỏ hơn 2 MPa;
- Mọi nhận xét có liên quan của thí nghiệm viên có thể ảnh hưởng đến việc diễn giải kết quả thí nghiệm.

### **Phụ lục A**

(Quy định)

#### **Sổ ghi xác định môđun biến dạng tại hiện trường bằng tấm nén phẳng**

(Trang đầu của sổ ghi)

Tên cơ quan: .....

Số ghi No: .....

#### **XÁC ĐỊNH MÔĐUN BIẾN DẠNG TẠI HIỆN TRƯỜNG BẰNG TẤM NÉN PHẪNG**

Địa điểm: .....

Hạng mục công trình: .....

Công trình: .....

Ngày thí nghiệm: Bắt đầu ..... Kết thúc: .....

Hố khai đào số: ..... Cao độ tuyệt đối: .....

Diện tích tấm nén: ..... cm<sup>2</sup> Đáy tấm nén:..... m

Tiết diện hố: ..... Miệng hố:..... m

(đường kính lỗ khoan)..... Mực nước dưới đất: ..... m

Độ sâu: .....m

Tên đất: .....

Mô tả vắn tắt thiết bị thí nghiệm:.....

.....

.....

.....

Các dụng cụ (kiểu và số hiệu) dùng để chất tải và đo: .....

Kích thủy lực số: ..... Sức nâng: ..... t

Áp kế (các dạng đặc trưng kỹ thuật chủ yếu; lý lịch sơ lược): .....

.....

Loại và số dụng cụ đo: .....

Tải trọng lên tấm nén: .....

Độ lún tấm nén: .....

#### **Sơ đồ bố trí thiết bị thí nghiệm**

(Cụ thể hóa và chi tiết hóa của Hình 1, Hình 2 kèm theo mặt cắt địa chất tại nơi thí nghiệm đất)

Công trình: .....

Thí nghiệm số: .....

Những trang tiếp theo của sổ ghi

Trang:.....

Ngày	Giờ, phút	Khoảng thời gian $\Delta t$ , h	Số đọc ở áp kế, MPa	Tổng lực lên tấm nén, kN	Tải trọng, MPa	Độ sâu đặt tấm nén, m (phụ tải xung quanh tấm nén)	Áp lực tác dụng lên đáy tấm nén, MPa	Số đọc ở các biến dạng kế <sup>a</sup> , mm				Số hiệu chỉnh cho số đọc các biến dạng kế, mm	Số đọc đã được hiệu chỉnh ở các biến dạng kế, mm				Độ lún tấm nén, mm		Thời gian giữ tải trọng $\Sigma \Delta t$ , h	Số liệu về thấm ướt (đối với đất lún ướt)				Ghi chú
								S <sub>1</sub>	S <sub>2</sub>	S <sub>3</sub>	Trên biên dạng kế kiểm tra		S <sub>1</sub>	S <sub>2</sub>	S <sub>3</sub>	$\frac{S_1 + S_2 + S_3}{3}$	$\Delta S$	$\Sigma \Delta S$		Chiều dày lớp cát đệm, cm	Mức nước, m	Khối lượng nước tiêu hao	Thời gian bắt đầu thấm ướt	
1	2	3	4	5	6	7	8	9	10	11	12	13	14	15	16	17	18	19	20	21	22	23	24	25

Sổ ghi có: ..... trang

Phụ trách thí nghiệm: ..... (Ký và ghi rõ họ, tên)

Những người quan trắc: 1. .... (Ký ghi rõ họ tên, chức danh)

2. .... (Ký ghi rõ họ tên, chức danh)

CHÚ THÍCH: <sup>a</sup> Số lượng biến dạng kế phải không ít hơn 2: nếu có 3 hoặc 4 chiếc càng tốt



## Phụ lục B

(Quy định)

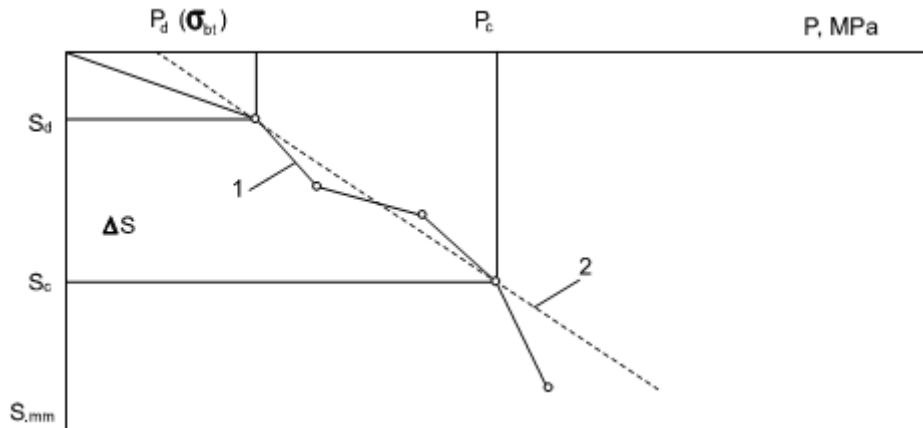
### Biểu diễn kết quả thí nghiệm đất bằng tấm nén

#### B.1 Biểu đồ $S = f(P)$

Tỷ lệ biểu đồ:

Ngang: 0,1 MPa tương ứng với 40 mm;

Đứng: 1 mm độ lún tấm nén tương ứng với 10 mm.



CHÚ DẪN:

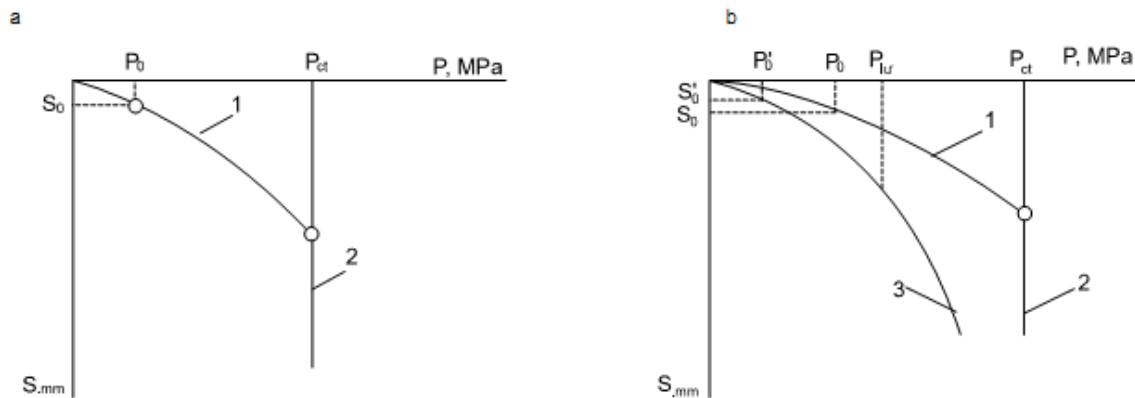
- 1 Phần tuyến tính của biểu đồ.
- 2 Đường thẳng trung bình.

Hình B1 - Biểu đồ  $S = f(P)$

#### B.2 Biểu đồ $S = f(P)$ của thí nghiệm đất lún ướt bằng tấm nén có độ thấm ướt

Tỷ lệ ngang: 0,1 MPa tương ứng với 40 mm;

Tỷ lệ đứng: 1 mm độ lún tấm nén tương ứng 2 mm đến 4 mm.



CHÚ DẪN:

- 1 Độ lún.
- 2 Độ lún sập ứng với áp lực cho trước  $P_{ct}$ .
- 3 Độ lún sau khi thấm ướt.

CHÚ THÍCH:

<sup>a</sup> Theo sơ đồ "một đường cong".

<sup>b</sup> Theo sơ đồ "hai đường cong".

Hình B.2 - Biểu đồ  $S = f(P)$  của thí nghiệm đất lún ướt bằng tấm nén có độ thấm ướt

## Phụ lục C

(Tham khảo)

### Thí nghiệm đất lún ướt (đất lún sập)

C.1 Đất lún ướt hay đất lún sập là loại đất bị lún nhiều và đột ngột khi bị thấm nước đến bão hoà hoàn toàn.

C.2 Khi thí nghiệm đất lún ướt, phải xác định áp lực lún ướt ban đầu và độ lún ướt tương đối.

Áp lực lún ướt ban đầu: áp lực nhỏ nhất còn biểu hiện sự lún ướt của đất.

Độ lún ướt tương đối của đất: tỷ số giữa độ lún ướt của đất ở đáy tấm nén với chiều dày vùng biến dạng theo chiều thẳng đứng.

Áp lực lún ướt ban đầu được tính toán với độ chính xác đến 0,01 MPa; độ lún ướt tương đối đến 0,001.

C.3 Việc thấm ướt đất lún sập khi thí nghiệm trong các hố móng và giếng phải được tiến hành cho tới khi mức độ bão hoà  $S_r > 0,8$ , đến độ sâu không nhỏ hơn hai lần đường kính hình tròn hoặc cạnh hình vuông của tấm nén, kể từ đáy của nó.

Độ sâu thấm ướt phải được kiểm tra bằng cách xác định độ ẩm của mẫu đất lấy từ lỗ khoan riêng, cách mép tấm nén không lớn hơn 0,5 m. Các mẫu đất được lấy cách nhau 0,25 m cho đến độ sâu không nhỏ hơn hai lần đường kính (cạnh) tấm nén, kể từ đáy của nó.

CHÚ THÍCH: Được phép dùng các phương pháp đồng vị phóng xạ để kiểm tra độ ẩm của đất.

C.4 Khi thí nghiệm bằng tấm nén diện tích 5 000 cm<sup>2</sup> trên đất lún sập có thấm ướt, bề dày đệm cát (theo 4.2.2) phải bằng từ 2 cm đến 3 cm, để đảm bảo nước thấm vào đất. Lót đệm trên toàn bộ diện tích đặt tấm nén và xung quanh tấm nén, rộng ra ít nhất 10 cm. Đất ở nơi thí nghiệm phải được bảo vệ, để nước mặt và nước mưa không thấm nhập vào.

C.5 Đất lún sập được thí nghiệm theo sơ đồ "một đường cong" hoặc sơ đồ "hai đường cong".

C.5.1 Thí nghiệm theo sơ đồ "một đường cong" được tiến hành khi chỉ cần xác định mô đun biến dạng của đất ở độ ẩm tự nhiên và độ lún ướt tương đối ở một áp lực cho trước (xem Phụ lục B). Trong trường hợp này, tăng tải trọng tấm nén thành từng cấp cho đến áp lực cho trước  $P_{ct}$ , nằm trong khoảng từ 0,2 MPa đến 0,4 MPa. Đây là áp lực thực tế sẽ tác dụng lên đất nền, bằng tổng áp lực do tải trọng móng và tự trọng của đất trong trạng thái bão hoà nước ở cao trình thí nghiệm. Sau khi đạt độ ổn định quy ước về lún ở cấp cuối cùng, tương ứng với áp lực do công trình, tiến hành thấm ướt đất kề dưới tấm nén; đồng thời đo độ lún sập của đất cho đến ổn định quy ước, với lượng tiêu hao nước không nhỏ hơn trị tính toán theo Phụ lục D.

Độ lún ướt (lún sập) của đất được coi là đạt ổn định quy ước, khi tấm nén bị lún không lớn hơn 0,1 mm sau 2 h.

C.5.2 Thí nghiệm theo sơ đồ "hai đường cong" được tiến hành khi cần xác định toàn bộ các đặc trưng: mô đun biến dạng của đất ở độ ẩm tự nhiên và ở trạng thái bão hoà, áp lực lún ướt ban đầu  $P_{lu}$  và độ lún ướt tương đối với các cấp áp lực khác nhau (xem Hình B.2 và Phụ lục E).

C.5.2.1 Các thí nghiệm theo sơ đồ "hai đường cong" phải được tiến hành tại cùng một độ sâu trong hai hố đào cách nhau từ 5 m đến 6 m. Hố thứ nhất dùng cho thí nghiệm theo sơ đồ "một đường cong"; hố thứ hai dùng để thấm ướt đất sau khi lắp thiết bị và trước khi đặt tải trọng. Lượng nước tiêu hao cho thấm ướt phải không ít hơn lưu lượng tính toán nêu ở Phụ lục D. Tiếp theo, tiến hành chất tải lên tấm nén thành từng cấp tới áp lực cho trước trong khi vẫn duy trì sự thấm ướt.

C.5.2.2 Lấy số đọc theo các biến dạng kể qua 15 min trong giờ đầu, cách 30 min trong giờ thứ hai và về sau cách 1 h cho đến khi đạt độ ổn định quy ước.

C.5.2.3 Cấp áp lực nén và thời gian ổn định quy ước về độ lún ướt được lấy theo Bảng C.1.

Bảng C.1 - Cấp gia tải và thời gian ổn định quy ước về độ lún ướt

Tên đất	Cấp áp lực $\Delta P$ (MPa)	Thời gian ổn định quy ước (h)
Đất lún ướt ở độ ẩm tự nhiên	0,05	1
Đất lún ướt sau khi thấm nước	0,025	2

C.6 Đất lún sập ở đáy tấm nén được thấm ướt bằng các tia nước nhỏ, phân tán để tránh bị xói. Luôn luôn giữ mực nước cao hơn mặt đệm cát từ 5 cm đến 10 cm và đo lượng nước tiêu hao cho thấm ướt.

C.7 Ngay khi kết thúc thí nghiệm, phải đào hoặc khoan thêm ở đáy hố đã nén thử tới độ sâu không nhỏ hơn hai lần đường kính tấm nén, để kiểm tra mức độ đồng nhất của thí nghiệm.

C.8 Việc xử lý kết quả thí nghiệm đất lún ướt và tính toán các đặc trưng biến dạng được tiến hành theo Phụ lục E.

## Phụ lục D

(Tham khảo)

### Xác định lượng nước tiêu hao để thấm ướt đất lún sập ở đáy tấm nén

Lượng nước tiêu hao  $Q$ ,  $m^3$ , được tính toán theo công thức:

$$Q = \frac{\rho_d}{\rho_w} \times (W_{bh} - W) \times v \quad (D.1)$$

trong đó :

$\rho_d$  là khối lượng riêng của đất, tính bằng tấn trên mét khối ( $T/m^3$ );

$\rho_w$  là khối lượng riêng của nước, tính bằng tấn trên mét khối ( $T/m^3$ ), được lấy bằng  $1 T/m^3$ ;

$W_{bh}$  là độ ẩm của đất trong trạng thái bão hoà nước (mức độ bão hoà  $S_r > 0,8$ ), tính bằng phần mười;

$W$  là độ ẩm thiên nhiên của đất, tính bằng phần mười;

$v$  là thể tích thấm ướt đất, bằng tích số diện tích hố đào (hoặc khoảng hố móng được thấm ướt) với độ sâu thấm ướt (xem C.3) và hệ số 1,2 khi xét tới sự chảy loang của nước, tính bằng mét khối ( $m^3$ ).

## Phụ lục E

(Tham khảo)

### Xử lý các kết quả thí nghiệm đất lún ướt (lún sập)

E.1 Mô đun biến dạng của đất lún ướt được tính toán theo công thức nêu ở 4.4.1.

Khi thí nghiệm theo sơ đồ “hai đường cong”, mô đun biến dạng của đất bão hoà nước (sau khi thấm ướt) phải được xác định riêng cho hai đoạn của đồ thị (xem Phụ lục B): trong khoảng biến đổi áp lực từ  $p_0$  đến  $p_{l.u}$  (xem Hình B.2).

Để tính toán mô đun biến dạng của đất lún ướt thí nghiệm ở trạng thái bão hoà nước (sau khi thấm ướt), lấy áp lực và độ lún ứng với cấp áp lực đầu tiên làm các trị số ban đầu  $p_0$  và  $s_0$ .

E.2 Áp lực lún ướt ban đầu  $p_{l.u}$  được xác định theo kết quả thí nghiệm đất bằng sơ đồ “hai đường cong”.

Áp lực  $p_{l.u}$  được lấy là áp lực tương ứng với điểm đổi độ dốc của biểu đồ  $S = f(P)$  đối với đất thí nghiệm ở trạng thái bão hoà nước (xem Phụ lục B). Khi điểm đổi độ dốc được thể hiện không rõ trên đồ thị, để chọn giá trị  $p_{l.u}$ , nên lấy áp lực ứng với độ lún ướt  $S_{l.u}$  của đất ở dưới đáy tấm nén bằng năm phần nghìn chiều dày vùng biến dạng của đất  $h_{bd}$ .

$$S_{l.u} = 0,005 h_{bd} \quad (E.1)$$

trong đó:

$h_{bd}$  là chiều dày vùng biến dạng của đất, tính bằng xentimét (cm), xác định theo E.4.

E.3 Xác định độ lún ướt tương đối  $\varepsilon_{l.u}$  theo công thức:

$$\varepsilon_{l.u} = \frac{S_{l.u}}{h_{bd}} \quad (E.2)$$

Độ lún ướt của đất ở dưới đáy tấm nén  $S_{l.u}$  dùng để tính  $\varepsilon_{l.u}$  khi thí nghiệm theo sơ đồ “một đường cong” phải là gia số độ lún của tấm nén do việc thấm ướt đất ở cấp áp.

Độ lún ướt tương đối cần tính toán thì tương ứng với áp lực trung bình ở vùng biến dạng. Áp lực trung bình này được tính toán theo công thức:

$$p_{tb} = \frac{p + p_{l.u}}{2}, \text{ khi } p > p_{l.u} \quad (E.3)$$

trong đó:

$p$  là áp lực tại đáy tấm nén, tính bằng megapascal (MPa).

E.4 Chiều dày vùng biến dạng theo chiều thẳng đứng  $h$  khi thí nghiệm đất lún ướt có thấm ướt nên lấy bằng: 0,4; 0,7; 1,2; 1,7 và 2,0 lần đường kính (cạnh) tấm nén tương ứng với các cấp áp lực: 0,05; 0,1; 0,2; 0,3 và 0,4 MPa.

## MỤC LỤC

Lời nói đầu

1 Phạm vi áp dụng

2 Thuật ngữ và định nghĩa

3 Quy định chung

4 Thiết bị và dụng cụ

5 Chuẩn bị thí nghiệm

6 Cách tiến hành

7 Xử lý kết quả thí nghiệm

8 Báo cáo kết quả thí nghiệm

Phụ lục A (Quy định) sổ ghi xác định môđun biến dạng tại hiện trường bằng tấm nén phẳng

Phụ lục B (Quy định) Biểu diễn kết quả thí nghiệm đất bằng tấm nén

Phụ lục C (Tham khảo) Thí nghiệm đất lún ướt (đất lún sập)

Phụ lục D (Tham khảo) Xác định lượng nước tiêu hao để thấm ướt đất lún sập ở đáy tấm nén

Phụ lục E (Tham khảo) Xử lý các kết quả thí nghiệm đất lún ướt